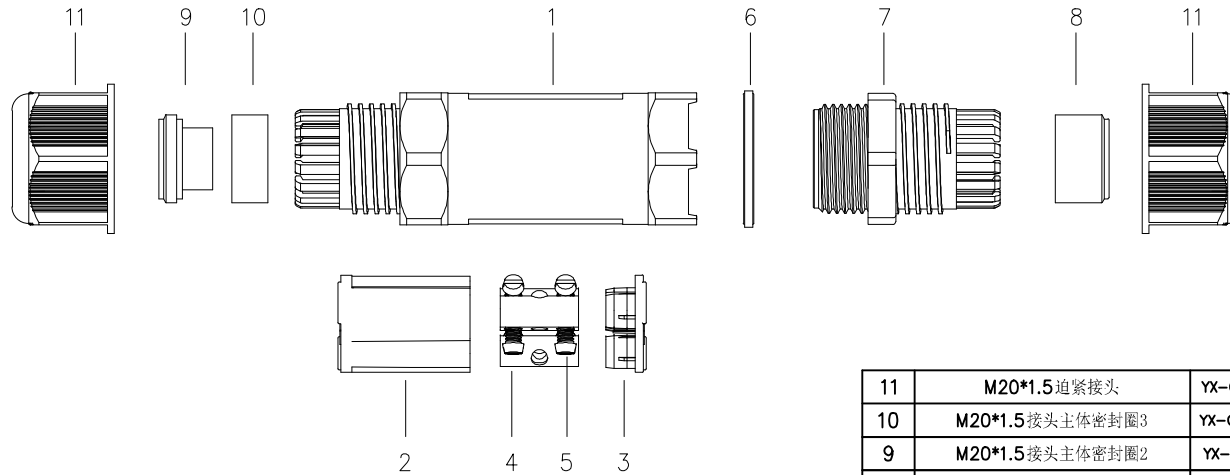
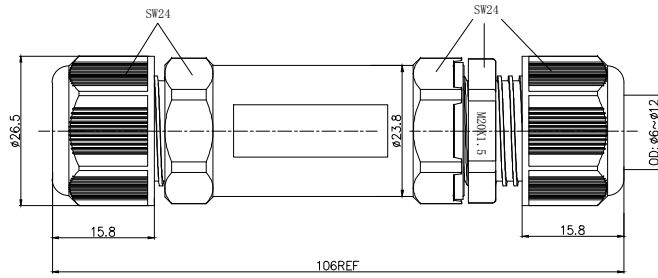


REVISION RECORD				
REV	ECN	DESCRIPTION	DRFT	DATE



技术要求:

1. 额定电压与电流极限：450V / 24A
2. 拧紧力矩：M3, 0.2Lb.in
3. 线径范围：1.0~2.5mm²
4. 防护等级：IP68
5. 使用温度范围：-40°C~+105°C
6. 剥线长度：6.5~8.0mm
7. 接头出线范围：6.0~12.0mm

ITEM	NAME OF PART	NO. OF PART	Q'TY	MATERIAL	NOTES
11	M20*1.5 迫紧接头	YX-C-N-M20-6-12-11	2	PA	黑色
10	M20*1.5 接头主体密封圈3	YX-C-N-M20-6-12-10	1	丁晴橡胶	红棕色
9	M20*1.5 接头主体密封圈2	YX-C-N-M20-6-12-9	1	丁晴橡胶	红棕色
8	M20*1.5 接头主体密封圈1	YX-C-N-M20-6-12-8	1	丁晴橡胶	黑色
7	M20*1.5 接头主体	YX-C-N-M20-6-12-7	1	PA	黑色
6	M20*1.5 接头垫片	YX-C-N-M20-6-12-6	1	丁晴橡胶	黑色
5	DG10HS 一字螺丝	S000003000M3	6	钢	镀白锌
4	载流体	YX-C-N-M20-6-12-4	3	铜合金	镀镍
3	连接器主载流体盖	YX-C-N-M20-6-12-3	1	PA	黑色
2	连接器主载流体	YX-C-N-M20-6-12-2	1	PA	黑色
1	连接器主体	YX-C-N-M20-6-12-1	1	PA	黑色

DETACHED LISTS	PART NO.: /		DEGSON [®] NINGBO DEGSON ELECTRICAL CO., LTD		
	APPD: WYH 06/10/17"		NAME: YX-C-N-M20-6-12		
	CHKD: BY 06/09/17"		TITLE: CUSTOMER DRAWING		
	DRFT: WYM 06/09/17"		REV	DO	
	 THIRD ANGLE PROJECTION		DRAWING NO.: YX-C-N-M20-6-12	SHEET	1/1

← MM (INCH) →	DO NOT SCALE DRAWING	SCALE	1:1
---------------	----------------------	-------	-----