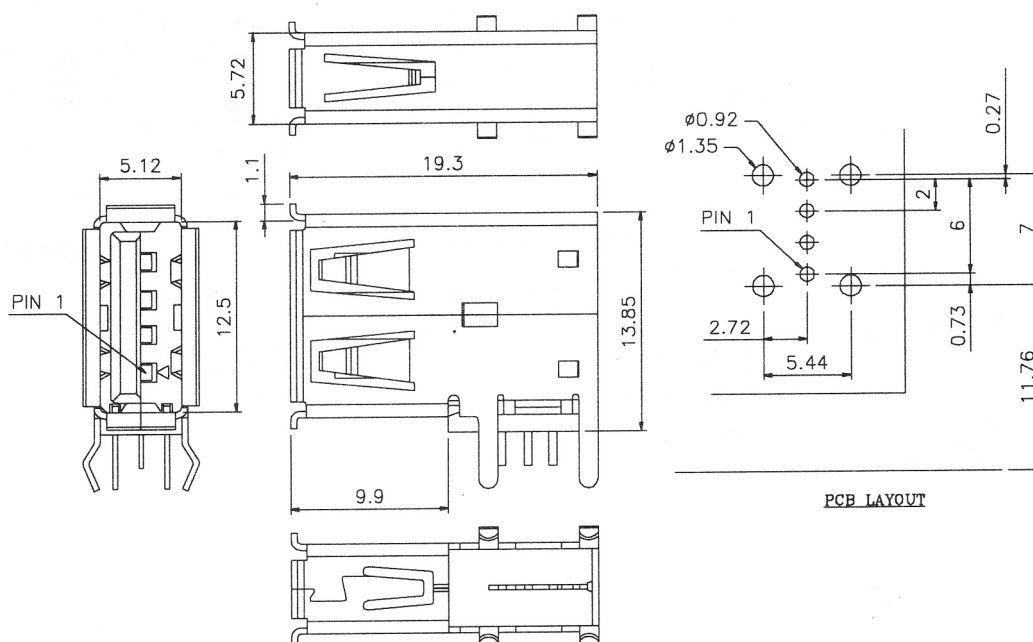
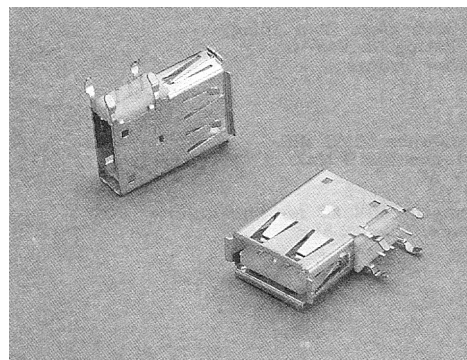


USB разъем 4pin, тип А, пайка на плату, прямой повернутый угол, розетка

UBAU

**АНАЛОГ:
USBA-1U**

Контакты: фосф. бронза
Обработка контактов: золото
Предельный ток: 1,5 А
Сопротивление контактов: 30m МОм макс
Сопротивление изоляции: 1000 МОм мин
Предельное напряжение: 750 В течение 1 мин.
Изолятор: PBT UL94-0
Рабочая температура: -55°C -+85°C



МАРКИРОВКА:

UBAU - 04 S W 1 1
 1 2 3 4 5 6 7

- | | |
|-----------------------------|-----------------------------|
| 1. Серия: | UBA: USB тип А |
| 2. Версия: | U: прямой повернутый угол |
| 3. Кол-во контактов: | 04 |
| 4. Тип: | S: розетка |
| 5. Цвет изолятора: | W: белый |
| 6. Корпус: | 1: Без экрана; 0: С экраном |
| 7. Упаковка: | 1: В пластик-контейнере |